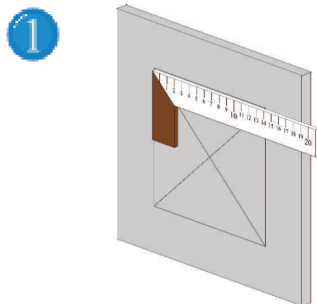


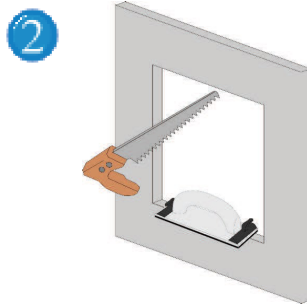
# Istruzioni di montaggio - SISTEMA F3 V2 incasso

F3

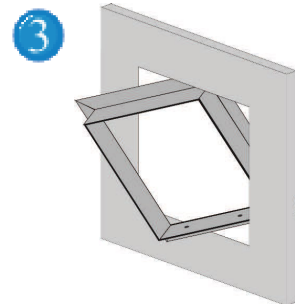
Per parete in cartongesso - Sportello estraibile - applicazioni di piastrelle



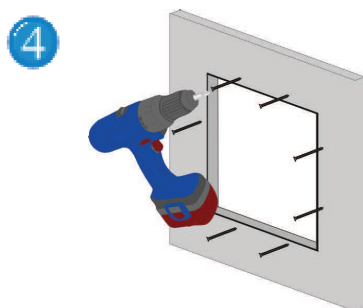
Misurate il telaio esterno e con l'ausilio di una falsa squadra disegnate il profilo dell'apertura sulla parete in cui andrà collocata la botola.  
(misura della botola + 5 mm)



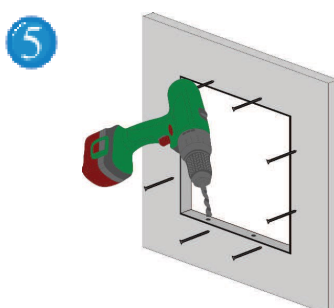
Tagliate l'apertura nella parete o soffitto (foretto, saracco). Fate attenzione che gli angoli siano retti e privi di residui. Pulite con una leggera carteggiatura il contorno interno.



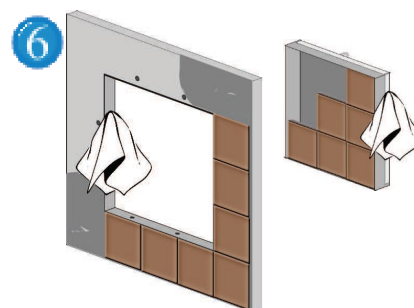
Prendete il telaio esterno della botola d'ispezione e facendolo ruotare inseritelo in diagonale attraverso l'apertura praticata. Fate attenzione che i click clack devono trovarsi sulla parte superiore.



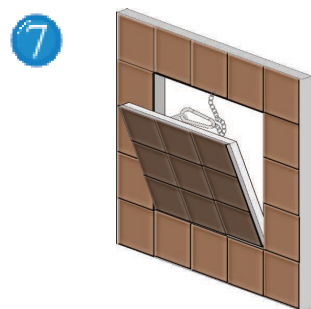
Premete il telaio esterno contro la parete dal retro e fissatelo alla parete di gesso rivestito con viti autofilettanti ad una distanza massima tra loro di 17 cm.



Con una punta  $\varnothing$  6 mm forate la lastra di gesso rivestito per ca. 1 cm attraverso i fori presenti nel telaio esterno, affinché questi possano alloggiare i perni dello sportello.



Applicate la colla per piastrelle all'interno del telaio dello sportello e all'esterno del telaio sulla parete, lasciando entrambi i telai a vista e fissate le piastrelle. Pulite infine entrambi i telai da eventuali residui. Questo è fondamentale affinché non venga compromessa la funzionalità della botola d'ispezione.



Inserite lo sportello con i perni rivolti verso il basso alloggiandoli nei fori del telaio esterno.

Agganciare il cavetto di sicurezza e chiudere la botola.

Riagganciare il cavetto di sicurezza dopo ogni apertura.

## ATTENZIONE:

**VERIFICARE CHE IL PESO DEL RIVESTIMENTO NON VADA A CREARE DIFFICOLTA' NEL FUNZIONAMENTO.**

**UTILIZZARE COLLANTI SPECIFICI PER IL SUPPORTO INTERNO DELLO SPORTELLA**

## ATTENZIONE:

Ogni sportello è ideato appositamente per il telaio relativo, gli sportelli non sono intercambiabili.

**APPLICAZIONE SOLO A PARETE CON APERTURA A RIBALTA**

